

DIRECCIÓN EJECUTIVA DE ORGANIZACIÓN Y GEOESTADÍSTICA ELECTORAL

ENTIDAD: DISTRITO FEDERAL
DISTRITO LOCAL: XI

PLANO DISTRITAL SECCIONAL

LÍMITES

- ESTATAL
- DISTRITAL LOCAL
- DELEGACIONAL
- SECCIONAL
- MANZANA

CLAVES ELECTORALES

- DISTRITO LOCAL
- SECCIÓN
- MANZANA
- LOCALIDAD

VÍAS DE COMUNICACIÓN

- CARRETERA PAVIMENTADA
- TERRACERIA
- BRECHA O VEREDA
- VIA DE FERROCARRIL
- VIA DEL METRO

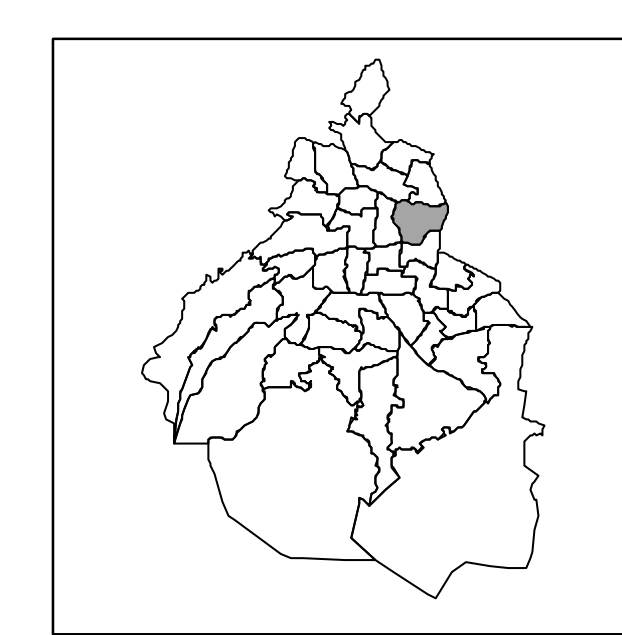
HIDROGRAFÍA

- PRESA, LAGO O LAGUNA
- ARROYO O CANAL

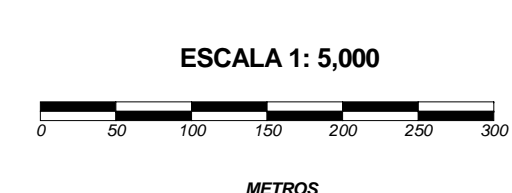
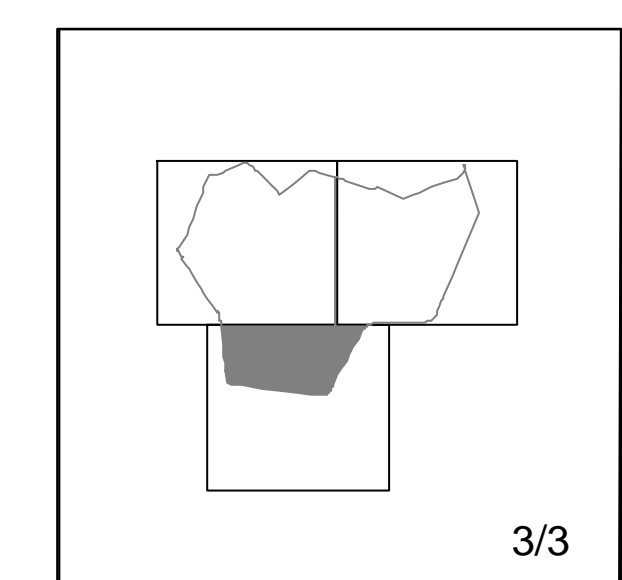
SERVICIOS

- IGLESIA
- ESCUELA
- ASISTENCIA MEDICA
- MERCADO
- PALACIO MUNICIPAL Y/O DELEGACIONAL
- PUENTE PEATONAL AEREO, SUBTERRANEO
- PASO A DESNIVEL VEHICULAR
- ESTACION DEL METRO
- PLAZA Y/O MONUMENTO
- ÁREA VERDE
- CAMELLON CON ÁREA VERDE, CONCRETO Y/O ADOQUIN
- CEMENTERIO

UBICACIÓN DEL DISTRITO EN LA ENTIDAD



ÍNDICE DE ARMADO



ELIPSOIDE - WGS84
PROYECCIÓN - UNIVERSAL TRANSVERSA DE MERCATOR
CUADRÍCULA - UTM A CADA 1000m

MARCO GEOGRÁFICO ELECTORAL 2014-2015

Realizado por la Subdirección de Sistemas e Información Geoespacial