



Instructivos de armado y uso de los Materiales Electorales con aditamentos de apoyo a personas con discapacidad y adultos mayores

DIRECCIÓN EJECUTIVA DE ORGANIZACIÓN Y GEOGRAFÍA ELECTORAL

junio 2013

CANCEL ELECTORAL

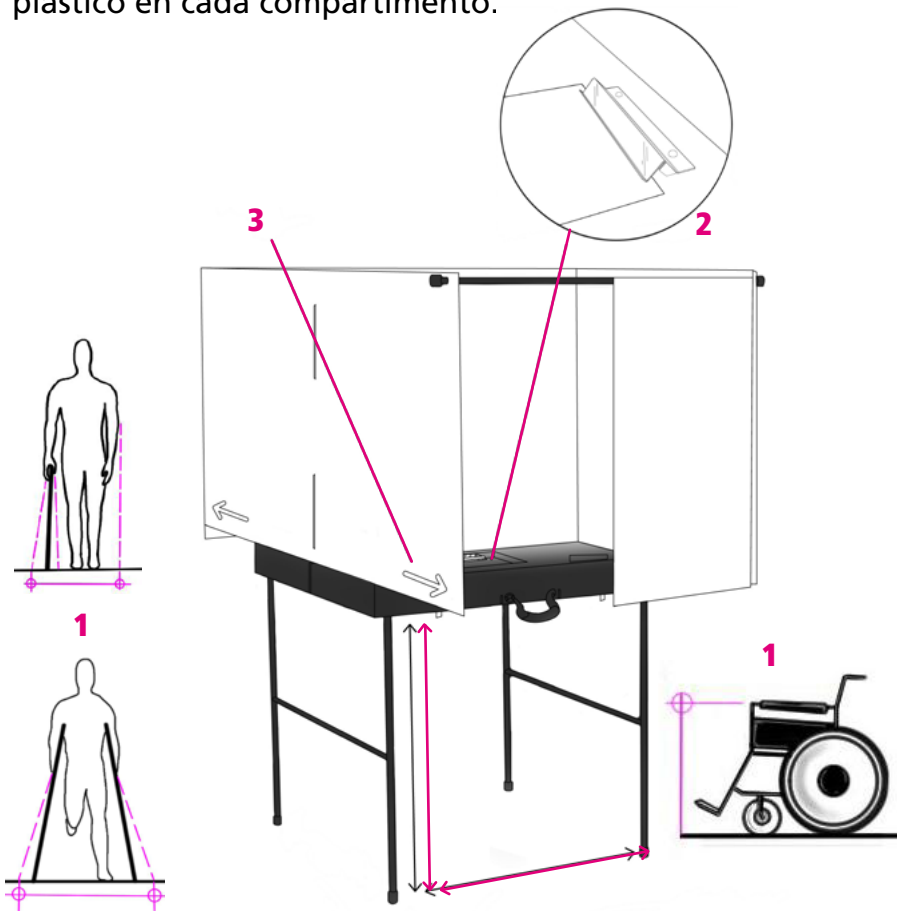
Descripción

El cancel electoral tiene como objetivo garantizar que el elector pueda emitir su voto en secreto, el cual puede ser utilizado por personas con algún tipo de discapacidad motriz o personas de la tercera edad. Está integrado por una mesa de plástico, patas de acero abatibles y armables, tres separadores de plástico corrugado con el texto impreso "EL VOTO ES LIBRE Y SECRETO" que sirven para dividir la mesa en dos compartimentos simétricos para que puedan votar dos ciudadanos de manera simultánea. Para garantizar la secrecía, estas divisiones cuentan con cortinas de plástico en cada compartimento.



Apoyo para personas con discapacidad y adultos mayores

Con la finalidad de facilitar el voto a las personas con algún tipo de discapacidad y adultos mayores, el diseño del cancel electoral cuenta con las medidas necesarias (70 cm de alto y 74 cm de ancho) para que ciudadanos en silla de ruedas, andadera, muletas o bastón puedan emitir su voto sin dificultad alguna (1). En la superficie de la mesa del cancel electoral se integra el clip sujeta boletas (2). Este aditamento apoya a las personas con discapacidad motriz y adultos mayores con problemas de motricidad para que puedan votar con mayor facilidad al sujetar en dicho clip la boleta o papeleta, del mismo modo en el bajo relieve de la superficie, se coloca el cojín con tinta para impregnar el sello X, aditamento electoral para apoyar el voto de las personas discapacitadas en sus extremidades superiores. Como apoyo a personas con discapacidad visual, se integra un aditamento fabricado en material adherible en relieve (3) de flecha que ayuda a ubicar al usuario hacia la entrada del cancel electoral.



CANCEL ELECTORAL

Apoyo para personas con discapacidad y adultos mayores

Las personas con algún tipo de discapacidad y adultos mayores, podrán hacer uso del cancel electoral de forma independiente si así lo desean. Las medidas del cancel electoral antes mencionadas, permiten que personas en silla de ruedas, muletas, andaderas o bastón, tengan un acceso cómodo a él, para así votar de forma libre y secreta.

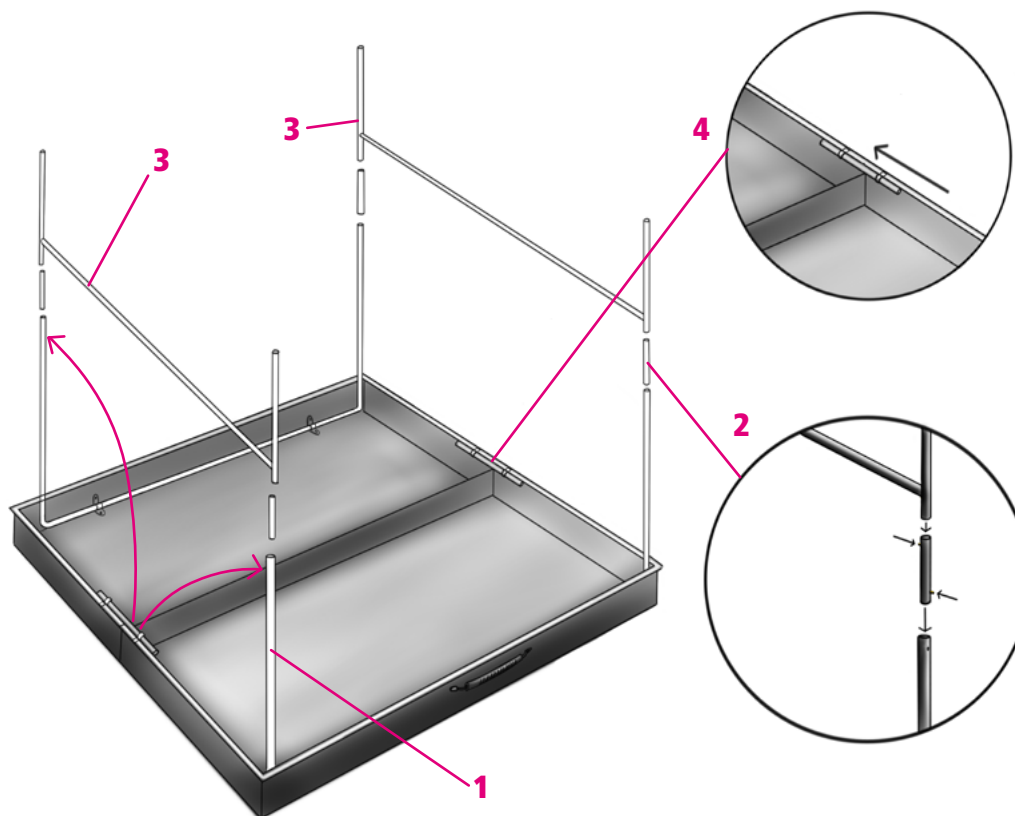


CANCEL ELECTORAL

Armado

El cancel electoral, desarmado, se entrega como un maletín, cada superficie de la mesa se pliega y se cierra.

- Coloca el maletín en el piso, escoge una superficie plana, esto dará estabilidad tanto al armado, como al cancel electoral, cuando sea utilizado por los ciudadanos.
- En el interior, encontrarás las piezas que lo conforman, refuerzos para las patas, patas H, las divisiones o mamparas de plástico corrugado y los soportes para urnas.

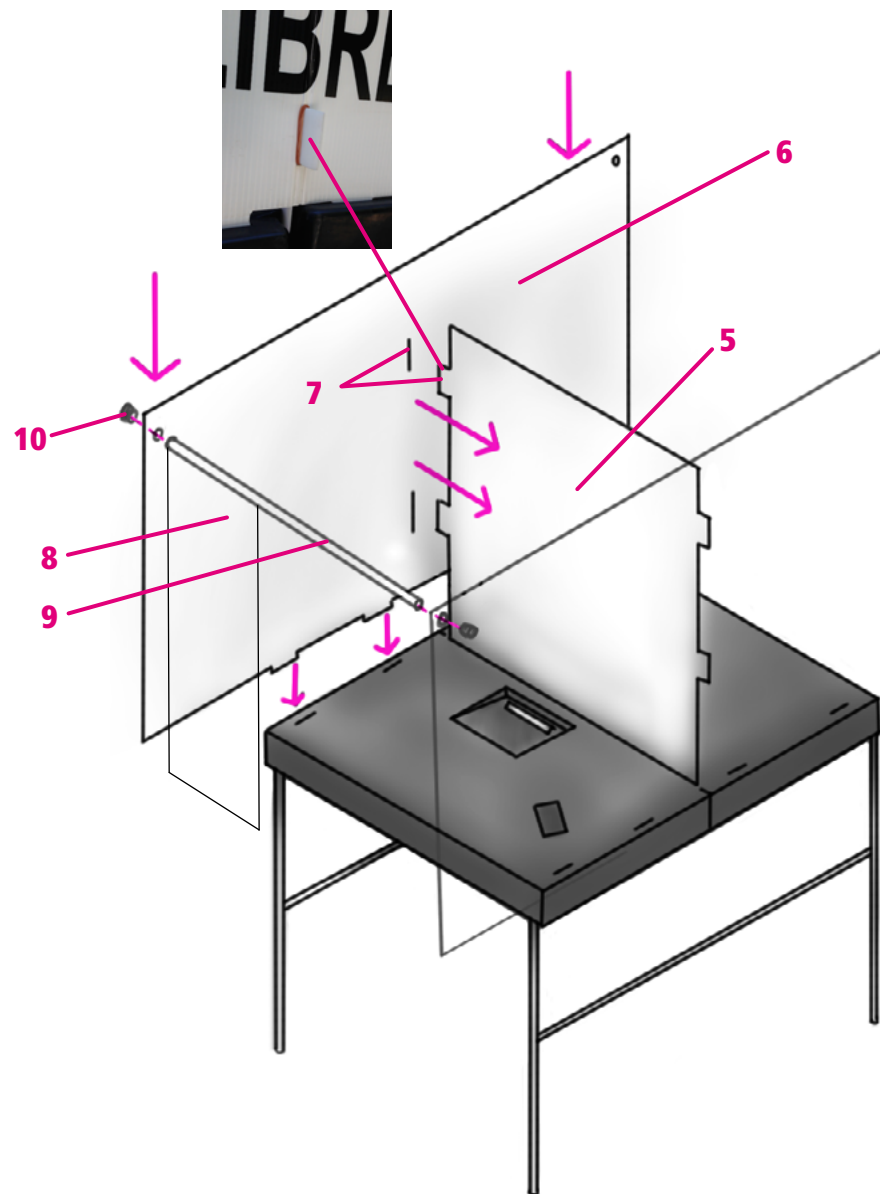


- Despliega las patas que se encuentran integradas a la mesa (1), coloca las piezas que tienen el botón ((push button) 2) y hazlo coincidir con el barreno (agujero) de las patas H (3) y de las patas integradas a la mesa, **ES IMPORTANTE SUJETAR CORRECTAMENTE ESTAS PIEZAS.**
- Coloca las barras o refuerzos laterales en las abrazaderas (4) estas darán soporte a la mesa.
- Con ayuda de otra persona, volteen la mesa, sujeten las barras laterales para que no se suelten.
- Verifica su estabilidad, recuerda que al ser una mesa plegable **NO ES POSIBLE SOPORTAR EL PESO TOTAL** de una persona, solo pesos parciales.

CANCEL ELECTORAL

Armado

- La mampara central (5) debe entrar en la división de la mesa, las pestañas laterales de la mampara central deben coincidir con las ranuras de las mamparas laterales (6) y el texto "EL VOTO ES LIBRE Y SECRETO" deberá quedar visible hacia el exterior en ambos lados.
- Atraviesa las pestañas en las ranuras (7) y sujétalas (por fuera) con ligas, esto facilitará colocar la otra mampara lateral, repite la misma acción.
- Coloca las cortinas de plástico (8) en el cortinero (tubo, 9) quitando primero las tapas (10), recuerda que la leyenda "EL VOTO ES LIBRE Y SECRETO" deberá quedar visible.
- Coloca los cortineros en las perforaciones de los extremos superiores de las mamparas, al final coloca la tapas nuevamente.



Puedes obtener más información en:
www.iedf.org.mx/sites/materialeselectorales/index.php

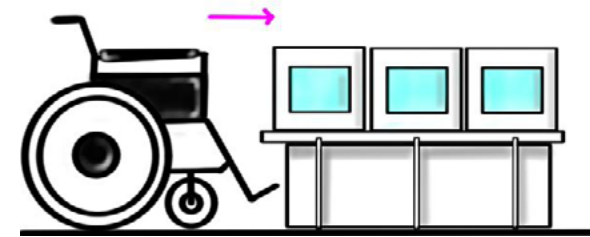
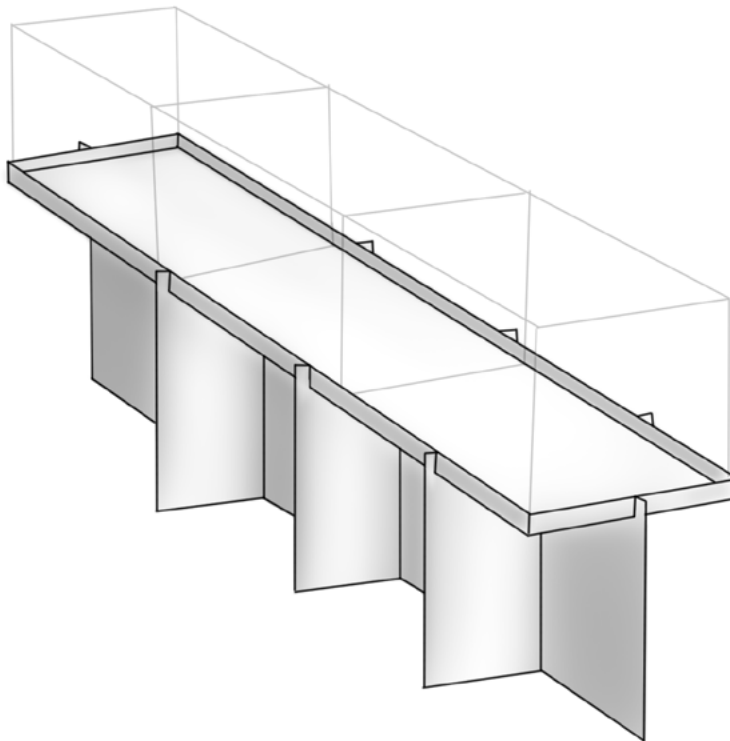


SOPORTE PARA URNAS

Descripción

El soporte para urnas tiene como objetivo facilitar el depositar la boleta y/o papeleta libremente a todos los ciudadanos, especialmente a los adultos mayores, ciudadanos con algún tipo de discapacidad motriz y/o que utilicen silla de ruedas.

La estructura del soporte está fabricada en plástico corrugado color blanco la cual por medio de pliegues se arma y brinda soporte a las urnas electorales.



Apoyo para personas con discapacidad y adultos mayores

El soporte para urnas está diseñado para que ciudadanos que utilizan silla de ruedas puedan depositar su voto y/u opinión con facilidad.

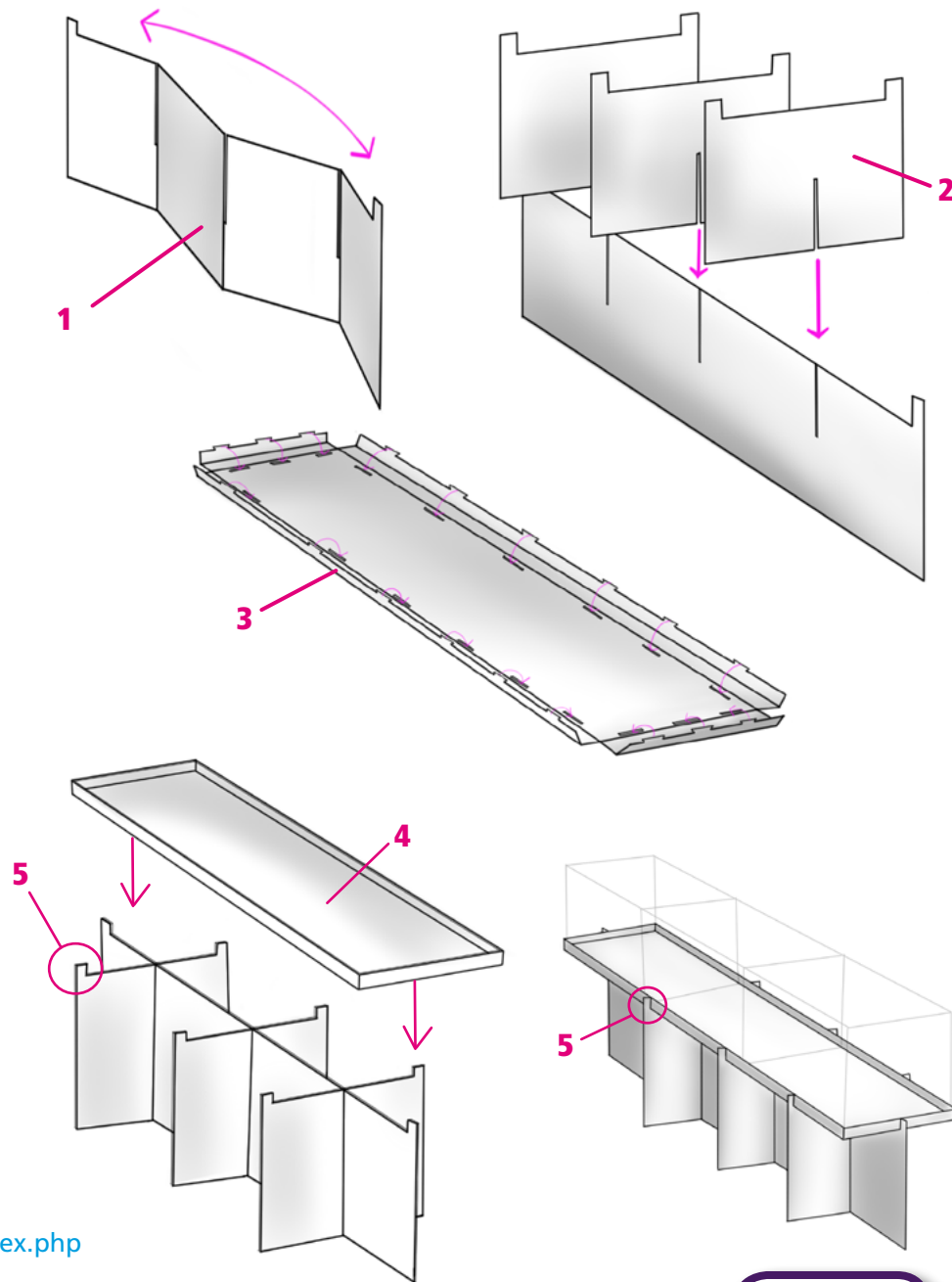
La altura permite realizar un esfuerzo mínimo del usuario.

Para los ciudadanos que acuden a votar en general, el depositar su voto y opinión no les lleva más de un minuto en promedio, por lo cual la altura no genera el tener que realizar algún esfuerzo extra, de hecho, el mexicano promedio, de pie, sólo debe estirar el brazo y dirigir su voto, así como su opinión al embudo de la urna.

SOPORTE PARA URNAS

Armado

- Es importante que ubiques las piezas, ya que éstas se encuentran dentro del maletín del cancel electoral; ya que las separaste, extiende las piezas. Coloca en el piso, en una superficie plana, la más larga, es la pieza central (1).
- Inserta las piezas transversales (2) en la pieza central, cada una dentro de la ranura correspondiente, ajústalas hasta asegurarte que se apoyan con firmeza al piso.
- La pieza base que soportará las urnas se arma como una charola, los extremos (3) deben doblarse hacia el interior para asegurar las pestañas en las ranuras, asegúrate de sujetarlas bien, ya que los extremos son el tope que soportarán las urnas y así se evitará que caigan.
- Coloca la charola en la base (4), asegurandola con las pestañas que sobresalen (5) de la base.
- Finalmente, ubica el soporte con las urnas en un lugar visible y accesible para todos los ciudadanos que acuden a votar, recuerda dejar el suficiente espacio para que pase libremente una silla de ruedas.



Puedes obtener más información en:
www.iedf.org.mx/sites/materialeselectorales/index.php

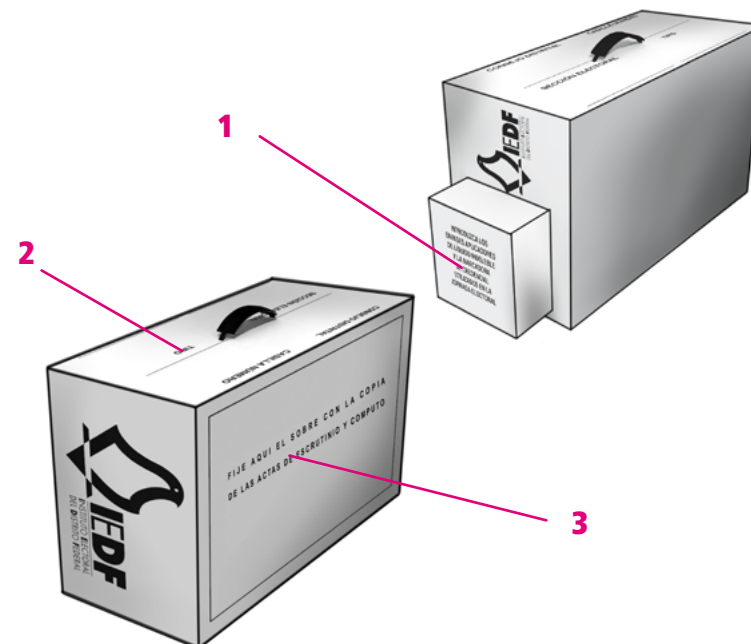


CAJA PAQUETE

Descripción

La caja paquete tiene como objetivo resguardar y transportar de manera ordenada el expediente de la Mesa Directiva de Casilla o Mesa Receptora de Votación y Opinión.

La caja paquete está fabricada en plástico corrugado de color blanco, en uno de sus extremos cuenta con un compartimento para guardar los aplicadores de líquido indeleble y la marcadora de credencial (1), cuenta también con impresiones para identificar el Consejo Distrital, Sección Electoral, Casilla, número y tipo (2), así como un área para fijar el sobre con las copias de las actas de escrutinio y cómputo (3).



Apoyo para personas con discapacidad y adultos mayores

La caja paquete puede contar, de ser el caso, con la incorporación de un arnés, aditamento que apoya a los usuarios adultos mayores. El arnés brinda mayor rigidez y una asa más cómoda para transportar el paquete electoral. A continuación se muestra una secuencia de imágenes de cómo integrar el arnés a la caja paquete.

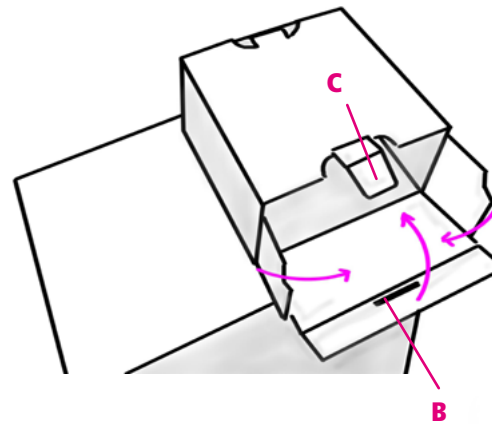
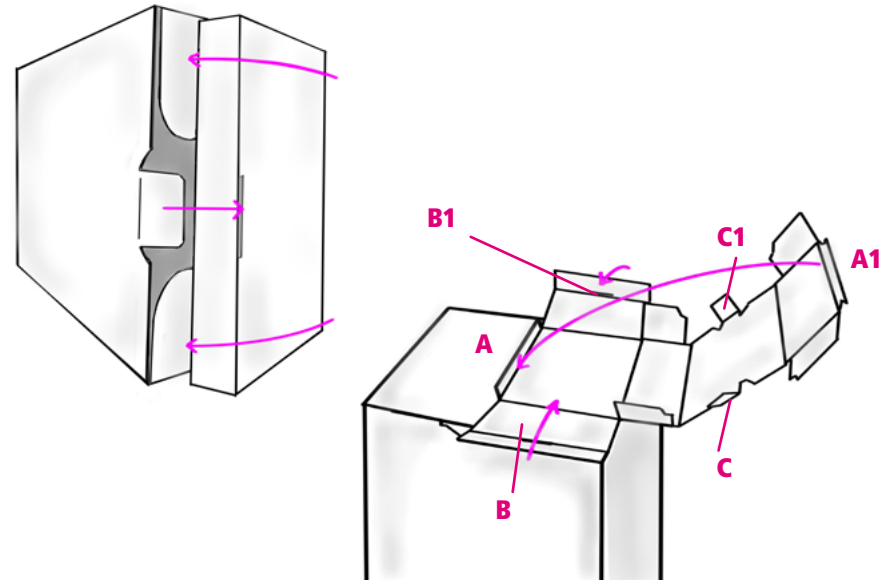


CAJA PAQUETE

Armado

La caja paquete se entrega armada a los funcionarios de casilla o responsables de mesa, sin embargo es importante conocer dicha información.

- Se coloca la caja paquete sobre una superficie plana.
- En ambos extremos se encuentran las tapas y sus pestañas correspondientes, se cierran y se introduce la pestaña del cuerpo principal en la ranura de la tapa.
- Se repite la misma operación en el otro lado.
- La caja canguro (pieza lateral donde se coloca el líquido indeleble y la marcadora de credencial) se empieza a armar al sujetar la pestaña principal (A) con la ranura que se encuentra al final del desarrollo de la pieza (A1).
- Una vez que se sujetó la pieza A, la caja toma forma, las piezas laterales (B) se sujetan con las pestañas (C).
- Se repite el procedimiento anterior para sujetar lateral B1 y C1, la caja canguro quedará armada.
- Una vez armada es importante que al sacar alguno de los materiales resguardados lo hagas por el lateral contrario a la caja canguro.



Puedes obtener más información en:
www.iedf.org.mx/sites/materialeselectorales/index.php

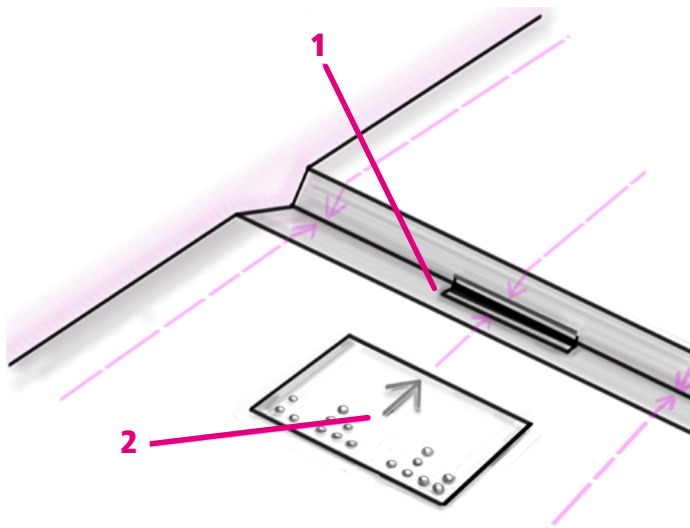
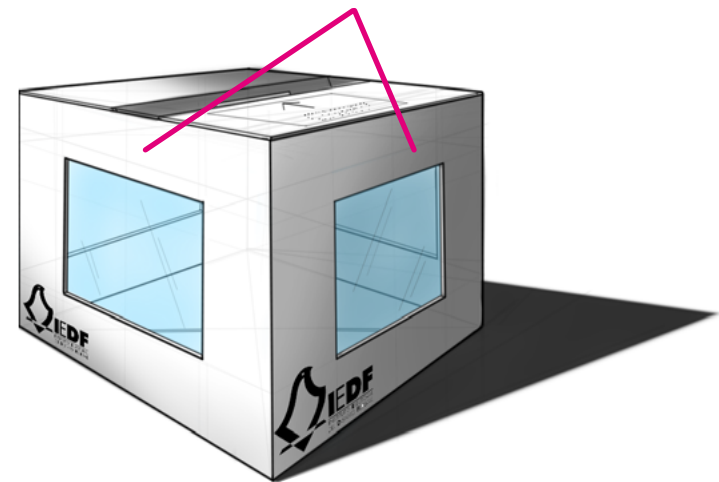


URNA ELECTORAL

Descripción

La urna electoral tiene como objetivo recibir los votos y/u opiniones de los ciudadanos, diseñada con un cuerpo de plástico corrugado, plegable y armable mediante pestañas y ranuras en las tapas superior e inferior, las cuatro caras del cuerpo central constan de cortes tipo "ventana" que permiten ver el contenido. En cada una de sus caras lleva impreso el color distintivo de cada uno de los tipos de elección, existen urnas para: **Jefe de Gobierno**, **Jefes Delegacionales**, **Diputados a la Asamblea Legislativa del DF**, **Comités Ciudadanos** y **Consejos de los Pueblos** y **Consultas Ciudadanas**.

TIPO DE ELECCIÓN



Apoyo para personas con discapacidad y adultos mayores

Con la finalidad de facilitar el voto y/u opinión a las personas con algún tipo de discapacidad y adultos mayores, se integra en la tapa superior un aditamento tipo embudo que cruza de costado a costado (1), este aditamento apoya a que las personas con discapacidad visual y adultos mayores con problemas de motricidad puedan ubicar -mediante el tacto- la ranura donde se debe depositar la boleta o papeleta. En la parte frontal de la tapa superior, como apoyo a personas con discapacidad visual, se integra un aditamento fabricado en material adherible con escritura en sistema Braille así como una flecha en relieve que ayuda a ubicar al usuario hacia el embudo (2). Cada urna está identificada por su etiqueta en Braille, por tipo de elección.

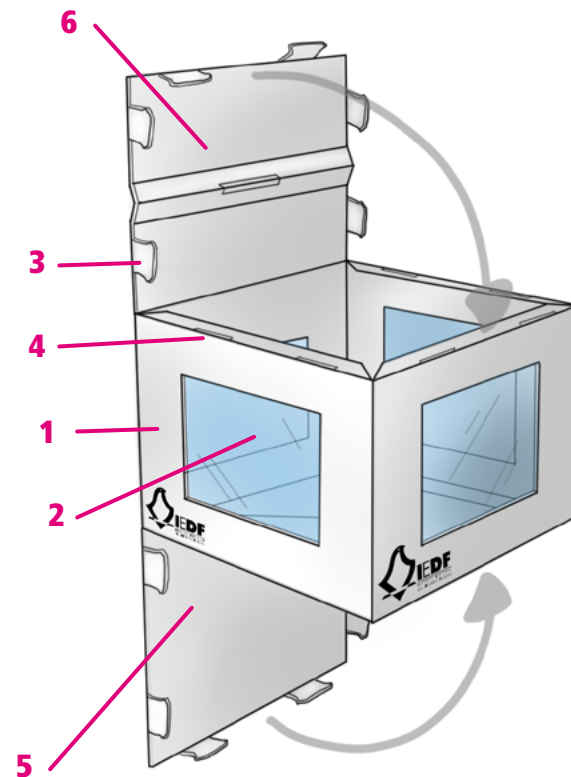
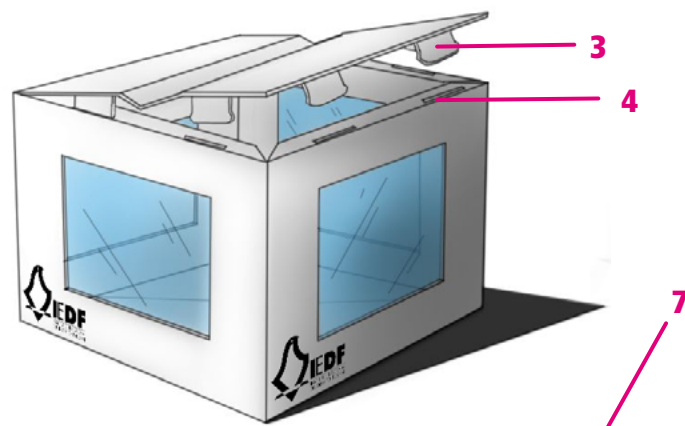


El sistema Braille es un código de escritura diseñado para que las personas con discapacidad visual puedan leer a través del tacto por medio de las terminaciones nerviosas de la yema del dedo. Fue inventado en el siglo XIX por Louis Braille.

URNA ELECTORAL

Armado

- Coloca la urna sobre una superficie plana, extiendela, el cuerpo central (1) es fijo, en cada una de sus caras se ubican las ventanas (2), en su parte superior e inferior se encuentran las tapas.
- Verifica ante los representantes de Partidos Políticos que están vacías.
- Ambas tapas tienen pestañas (3) que sujetarán y darán forma a la urna, las ranuras (4) se ubican en las orillas del cuerpo central.
- Inicia de preferencia con la tapa inferior (5), una vez armada será más fácil integrar la superior (6).



- La tapa superior tiene el embudo en el centro, asegúrate que éste se dirija al interior (hacia abajo).
- Posterior a su armado, se te indicará pegar la cinta de seguridad (7) de acuerdo al tipo de elección, una vez sellada, colócala sobre el soporte de urnas.

Puedes obtener más información en:
www.iedf.org.mx/sites/materialeselectorales/index.php



MARCADORA DE CREDENCIAL

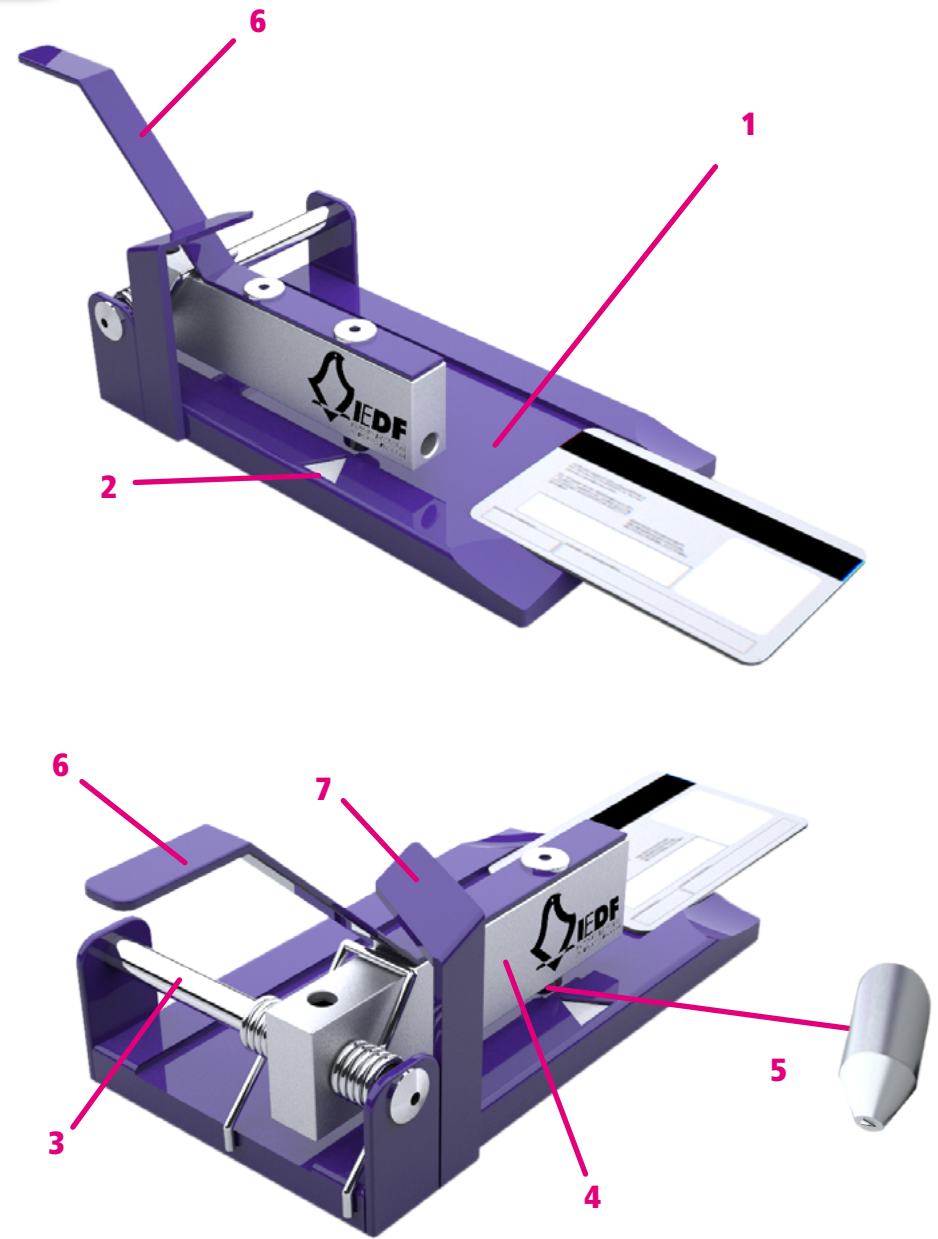
Descripción

La marcadora de credencial tiene como objetivo facilitar a los funcionarios de las Mesas Directivas de Casilla o a los responsables de las Mesas Receptoras de Votación y Opinión y, en su caso, a los adultos mayores que participan, el marcar la credencial para votar con fotografía.

Está compuesta por una base (1) que sirve para apoyar sobre cualquier superficie plana; cuenta con una guía de color (2) que junto con el bajorrelieve que se encuentra a lo largo de ésta, el usuario podrá identificar fácilmente dónde deberá colocar y marcar los modelos vigentes de credencial para votar con fotografía.

La base se une mediante un eje (3) que lleva fijo el "brazo" (4), en la parte frontal baja se encuentra el dado intercambiable con el cual se marcará la letra "V" de "votó" (5). En su parte superior se encuentra la palanca (6), la cual tiene como particularidad un doblado que permite que el usuario lo utilice para levantar el brazo, colocar la guía porta credencial y elegir dónde debe marcar, de acuerdo al modelo, al soltarse regresará con la fuerza suficiente para realizar un marcado visible y claro. El tope (7) sirve como límite al subir la palanca, previo al marcado.

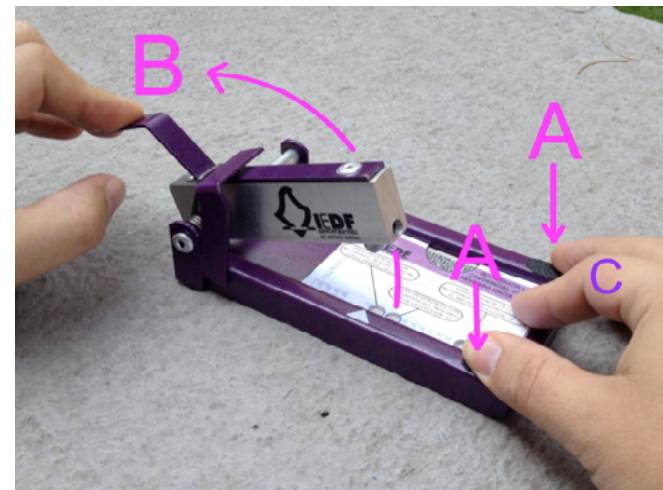
Cuenta con un aditamento portacredencial que sirve al usuario para ubicar donde realizar el marcaje.



MARCADORA DE CREDENCIAL

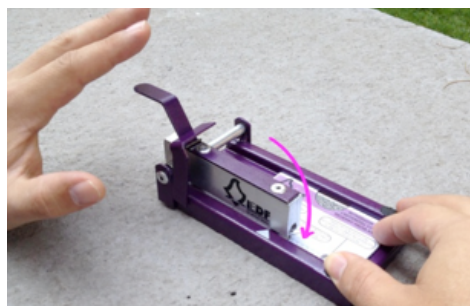
Cómo utilizarla

- Inicia colocándola en una superficie sólida y plana.
- Por su diseño, requiere la interacción de ambas manos. Una mano se utiliza para dar soporte y peso a la superficie frontal de la base (A) al apoyarse el dedo pulgar y medio en el bajorrelieve. El dedo índice desliza la credencial (C).
- Con la otra mano, el dedo índice se encargará de subir y sostener el brazo hasta el tope para permitir colocar la credencial para realizar el marcaje. (B)
- Es importante realizar esta acción, para no dañar la palanca.



- Mientras el brazo se encuentra arriba, coloca la credencial en la opción que se requiera marcar.
- La opción dependerá del tipo de credencial y proceso electoral o electivo, para ello se contará con un portacredencial (1) que apoyará a ubicar donde marcar correctamente.
- Puedes ubicarte con la guía lateral (2). Antes de soltar y marcar, podría servirte realizar un ejercicio para ver dónde caerá el dado marcador.

- Una vez que está definido en que espacio marcar, suelta la palanca, durante esta acción no sueltes la base.
- Sube ligeramente el brazo y retira la credencial.



Puedes obtener más información en:
www.iedf.org.mx/sites/materialeselectorales/index.php



SELLO "X"

Descripción

El sello "X" tiene como objetivo facilitar el marcar la boleta y/o papeleta libremente y en secreto a los adultos mayores y ciudadanos con algún tipo de ausencia o discapacidad motriz en las extremidades superiores.

La estructura de la "X" está fabricada en PVC flexible y el cuerpo en plástico color negro.



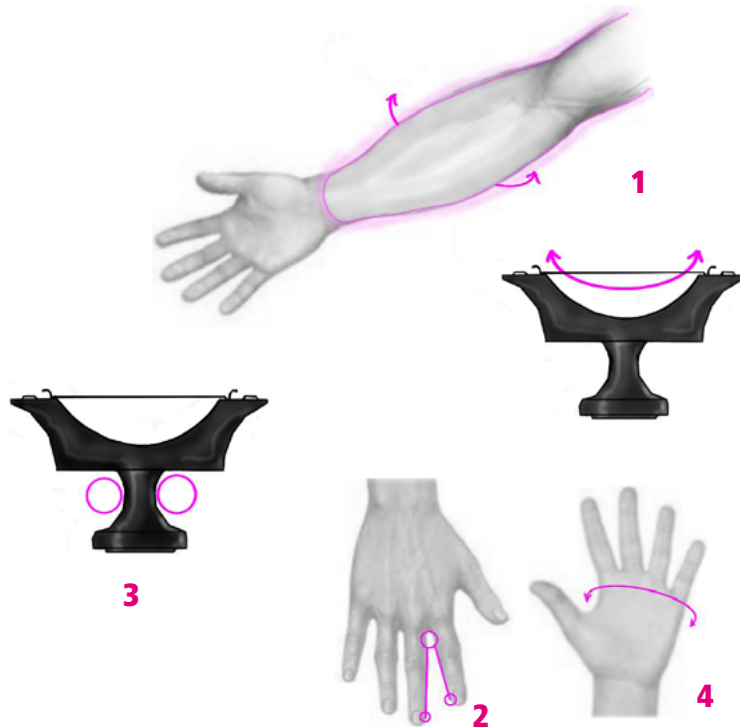
Apoyo para personas con discapacidad y adultos mayores

El sello X está diseñado para adaptarse ergonómicamente* a los usuarios, ya que puede ser utilizado por personas con la falta total o parcial de la extremidad superior (mano) a través del resorte que se integra al sello.

La curvatura superior del sello X (1) se adapta a los músculos posteriores y anteriores del antebrazo, por lo cual es fácil de usar.

Los ciudadanos adultos mayores con problemas motrices (Parkinson, artritis) pueden utilizar el sello X, colocado entre el dedo índice y el dedo medio (2), ya que la pieza central entre el sello y la superficie (3) cuenta con la ergonomía para utilizarse así; del mismo modo, la superficie del sello (que se utiliza con el antebrazo) puede ser sujeta con la parte superior de la palma de la mano (4).

*La ergonomía es el conjunto de conocimientos de carácter multidisciplinario aplicados para la adecuación de los productos a las necesidades, limitaciones y características de sus usuarios, optimizando la eficacia, seguridad y bienestar.



Puedes obtener más información en:
www.iedf.org.mx/sites/materialesselectorales/index.php



SELLO "X"

A continuación se presentan imágenes de las diferentes opciones en apoyo a personas con discapacidad motriz superior y adultos mayores.



Puedes obtener más información en:
www.iedf.org.mx/sites/materialeselectorales/index.php



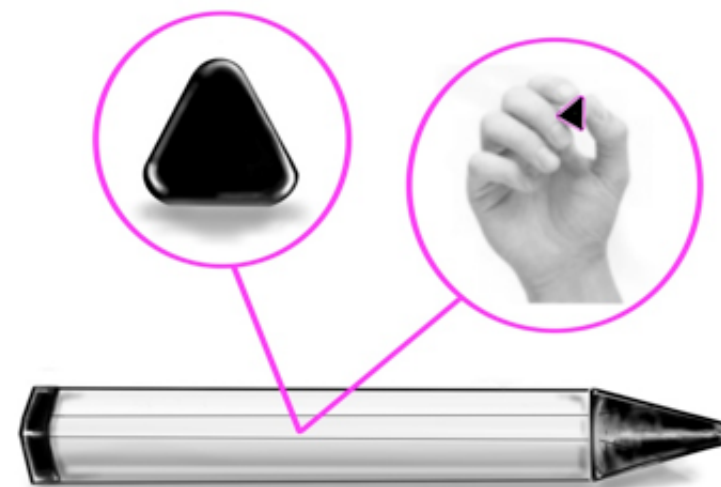
CRAYÓN TRIANGULAR

Descripción

El crayón triangular tiene como objetivo facilitar el marcar la boleta y/o papeleta libremente y en secreto a los adultos mayores y ciudadanos con algún tipo de discapacidad motriz en las extremidades superiores.

La formulación básica para la conformación del crayón incluye: caolín, ceras aglutinantes y pigmento orgánico negro.

La proporción de estos componentes es tal que asegura que las condiciones ambientales extremas no causen alteraciones en sus propiedades.



Apoyo para personas con discapacidad y adultos mayores

Está diseñado para adaptarse ergonómicamente a los usuarios, la forma triangular (1) permite que los ciudadanos adultos mayores con problemas motrices (Parkinson, artritis) puedan tener mejor apoyo en las yemas de los dedos al escribir. Del mismo modo por la forma de su cuerpo, se evita que ruede y caiga del cancel.



Puedes obtener más información en:
www.iedf.org.mx/sites/materialesselectorales/index.php

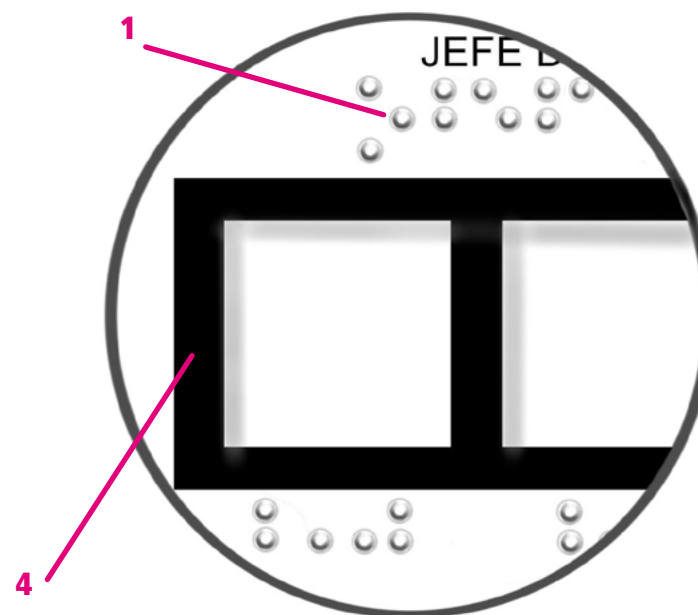
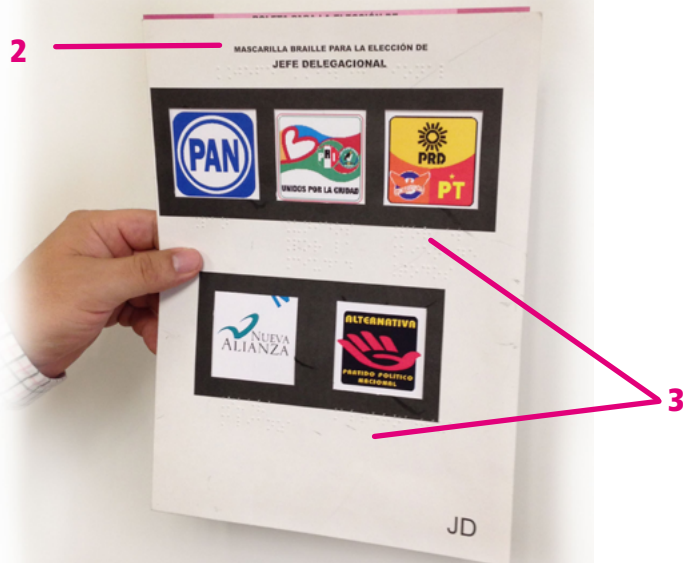


MASCARILLA BRAILLE

Descripción

La mascarilla Braille tiene como objetivo apoyar a los adultos mayores y ciudadanos con algún tipo de discapacidad visual (ceguera o debilidad visual) para votar libremente y en secreto, ya que cuenta con la integración de lectura en sistema Braille (1).

Se utiliza en las casillas que se instalan para la renovación de los cargos de elección popular, órganos de representación ciudadana (Comités y Consejos) y en consultas derivadas de procesos de participación ciudadana en el Distrito Federal. Su diseño es una plantilla fabricada en material cartulina bristol que cuenta con una serie de suajes e impresiones que funcionan como ventanas hacia la boleta o papeleta en la que deberá marcar el elector, la cual es sujeta mediante un desarrollo de dobleces en su parte trasera.



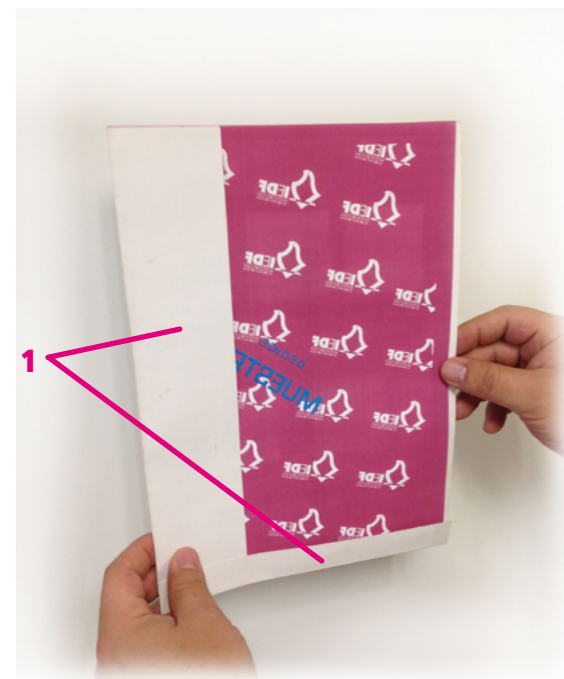
Apoyo para personas con discapacidad y adultos mayores

La mascarilla Braille apoya a que las personas con discapacidad y debilidad visual puedan votar sin necesidad de un acompañante. Se utiliza introduciendo la boleta o papeleta en la parte trasera, en ésta se integra lectura táctil (Braille) en la parte superior para indicar el tipo de elección (2) y en la parte inferior de cada ventana se integran los datos [nombre del partido o coalición, número de planilla y/o proyecto (3)] que ayuden a elegir por quién o qué proyecto votar. Los recuadros (4) ayudan a orientar mediante el tacto dónde marcar y en casos de debilidad visual, el recuadro en negro apoya a ubicar dicha zona mediante el contraste de color.

MASCARILLA BRAILLE

Integración de la boleta

- En la parte trasera observarás que cuenta con un desarrollo de dobleces de la cartulina, estas pestañas (1) sirven para sujetar la boleta o papeleta. Coloca la boleta con los emblemas, números de fórmula o proyecto, según sea el caso, hacia el frente. La mascarilla cuenta con los recuadros exactos para cada emblema de partido o coalición, en su caso, número de fórmula o proyecto.
- Cada mascarilla debe coincidir con la boleta por tipo de elección, de esa manera cada emblema coincidirá con la lectura en Braille que tienen las mascarillas en sus ventanas correspondientes.
- Es importante recordar que cada juego de mascarillas cuenta con un díptico con los pasos que hay que seguir una vez que se ofreció el apoyo de las mascarillas y se aceptó por parte del usuario, asimismo se cuenta con el procedimiento para la utilización de mascarillas y etiquetas en sistema Braille.



Lupa Fresnel 3x

La lupa Fresnel 3x ofrece un apoyo distinto a la mascarilla Braille, ayuda a los ciudadanos que acuden a votar con un grado menor de debilidad visual, con el aumento que ofrece la lupa Fresnel 3x se optimiza la lectura de la boleta para que puedan emitir su voto de manera libre y secreta.

Ofrécela al ciudadano al momento de entregarle sus boletas o papeletas.



Puedes obtener más información en:
www.iedf.org.mx/sites/materialeselectorales/index.php



LÍQUIDO INDELEBLE

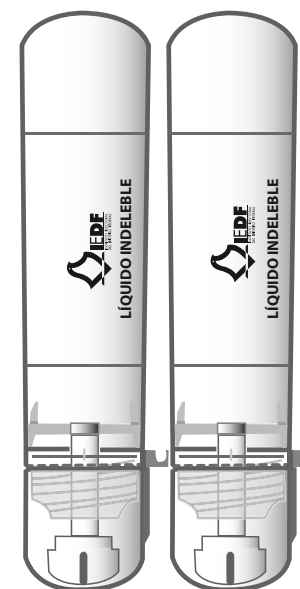
Cómo utilizarlo

En la parte inferior del plumón se encuentra el cintillo de seguridad (1), despréndelo con cuidado y únicamente con la mano.

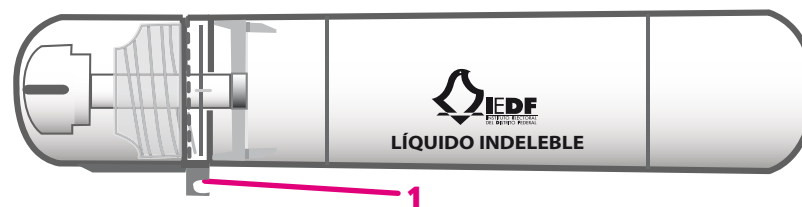
Gira por completo la tapa hasta escuchar un “click”, recuerda que el líquido debe manejarse con cuidado, lejos de la boca y rostro.

Antes de aplicarlo por primera ocasión, la punta del plumón debe estar humedecida en su totalidad, debes mantenerlo de 3 a 5 minutos en posición vertical con la punta hacia abajo y bien cerrado.

Para aplicarlo, presiona ligeramente la punta del plumón en la yema del pulgar derecho del elector, un máximo de 5 a 6 veces. (2)



Tiene un tiempo de secado en la piel no mayor a 15 segundos; garantiza 10 horas de tiempo, como mínimo, de permanencia en la piel; y es resistente al agua y a solventes como: jabón, detergente, alcohol del 96°, quita esmalte, thinner, aguarrás, gasolina blanca, vinagre de alcohol, aceite vegetal, aceite mineral, crema facial, jugo de limón y blanqueador de ropa.



Mientras no se utilice el plumón con Líquido Indeleble, debe permanecer bien cerrado y en posición horizontal, en caso de que la punta este seca se debe limpiar con un paño seco ya que no debe mezclarse con ningún líquido, no debe permanecer abierto por más de un minuto, y no se debe exponer al sol.



Puedes obtener más información en:
www.iedf.org.mx/sites/materialeselectorales/index.php

